



DIY crystal dropper mold, circular body, hexagonal body, table, book file, silicone mold

Our Product Introduction

for more products please visit us on epoxyresinfloorcoating.com

Basic Information

- Place of Origin: CHINA
- Brand Name: CREKOAT
- Minimum Order Quantity: 500 PCS
- Packaging Details: Opp Bag
- Delivery Time: 5-8 Work Days
- Payment Terms: T/T

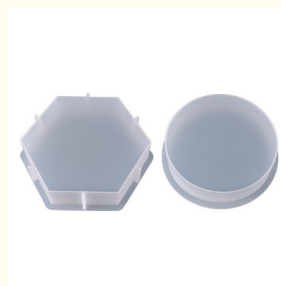
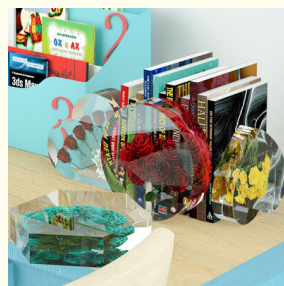


Product Specification

- Material: Silicone
- Use: DIY Resin Crafts
- Color: White
- Shape: Irregular



More Images



1846

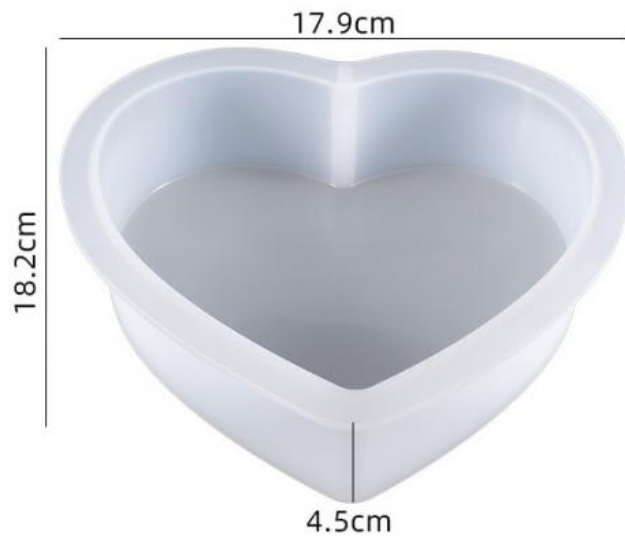


厚度: 5.2cm
成品尺寸: 23.2*20.2*5cm
超大六边方体模具

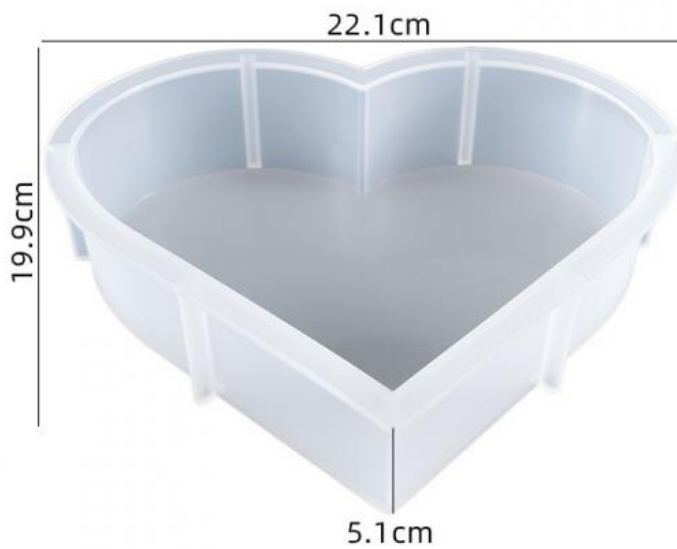
1847



厚度: 5.1cm
成品尺寸: 20*20*5cm
超大圆形体模具



成品尺寸：15.5*15.8*4.3cm
圆底心形书档模具



成品尺寸：20.1*17.7*4.9cm
尖底心形书档模具



厚度: 5.2cm

成品尺寸: 15*5*5cm

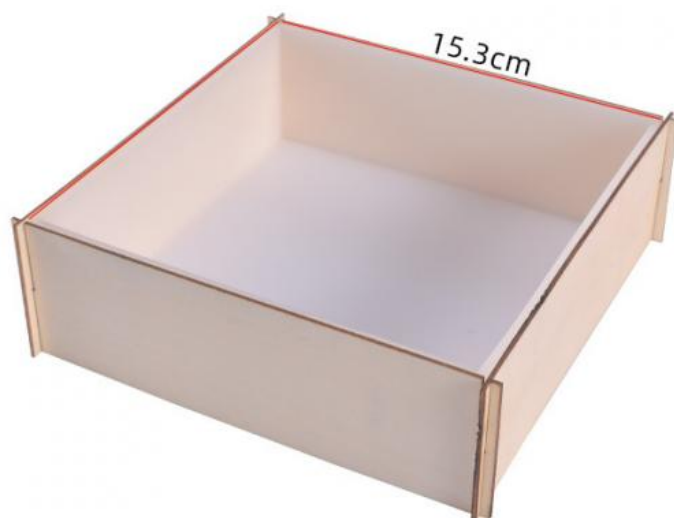
长方体书档模具 (15*5)



厚度: 5.2cm

成品尺寸: 19*13*5cm

长方体书档模具 (19*13)



厚度：5.1cm

成品尺寸：14.8*14.8*4.9cm

正方体书档模具（14.8*14.8）



厚度：6.2cm

成品尺寸：18*8*6cm

长方体书档模具（18*8）

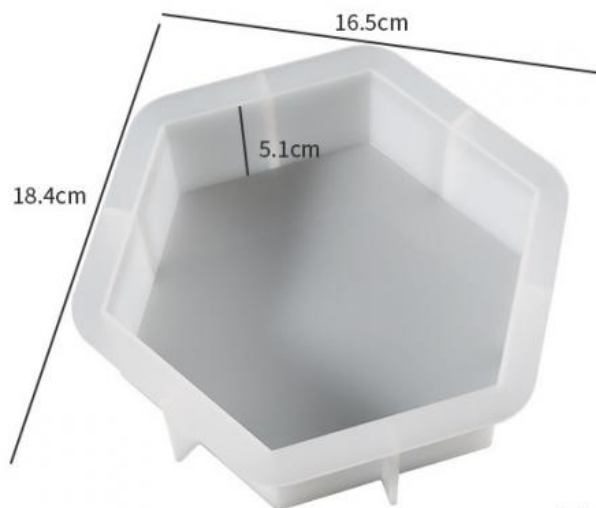


8.2cm

成品尺寸: 8*8*8cm

正方体模具 (80mm)

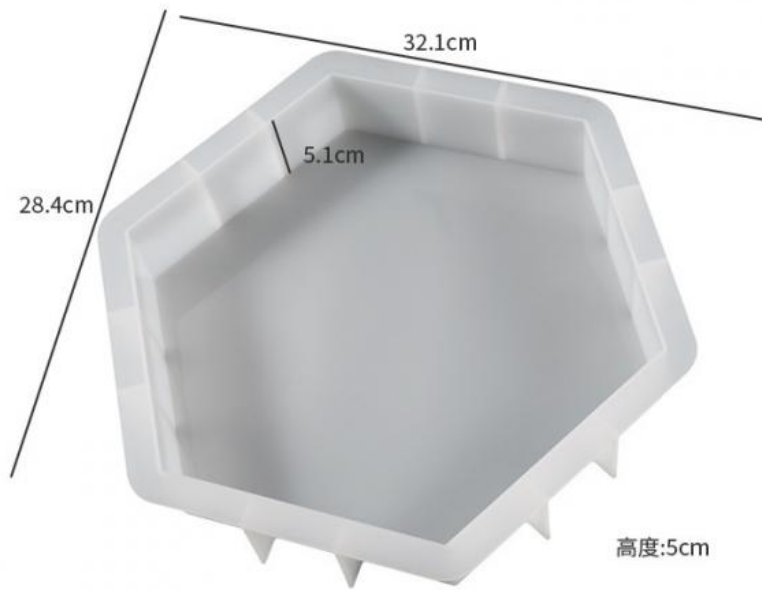
2084



高度:5.1cm

成品尺寸:16*13.9*5cm

六边体硅胶模具01



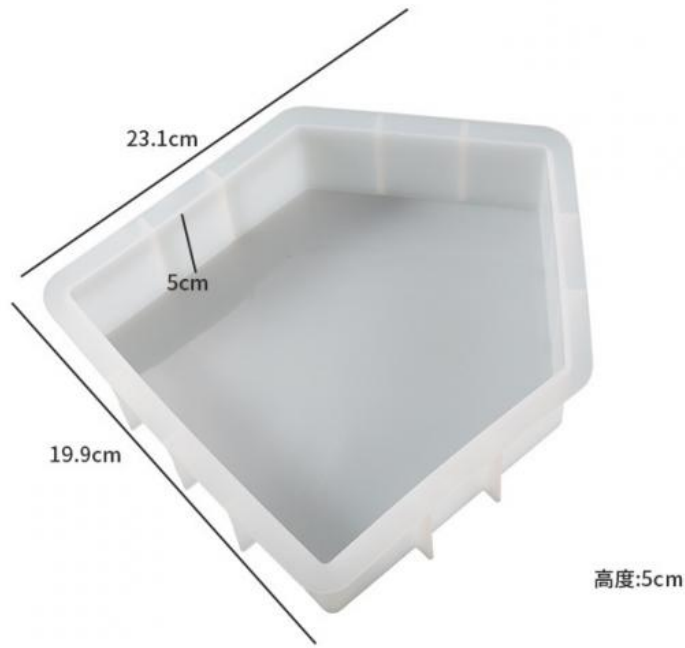
成品尺寸:28.8*25*5cm

六边体硅胶模具03



成品尺寸: 20*15*5cm

拱门硅胶模具004



成品尺寸: 20.7*17.5*4.9cm

房子标本模具003

CREKOAT

Guangdong Crekoat New Materials Co., Ltd.

☎ +8615017402317

✉ info@crekoat.com

🌐 epoxyresinfloorcoating.com

Building C, Tang's Industrial Zone, Gaopu Town, Dongguan City, China