



DIY crystal dropper mold cylindrical cone ring holder candle stand jewelry silicone mold

Our Product Introduction

for more products please visit us on epoxyresinfloorcoating.com

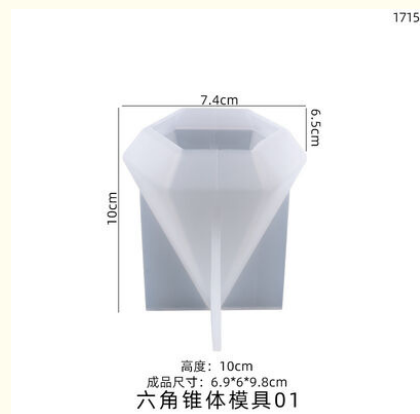
Basic Information

- Place of Origin: CHINA
- Brand Name: CREKOAT
- Minimum Order Quantity: 500 PCS
- Packaging Details: Opp Bag
- Delivery Time: 5-8 Work Days
- Payment Terms: T/T

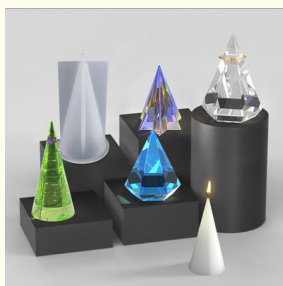


Product Specification

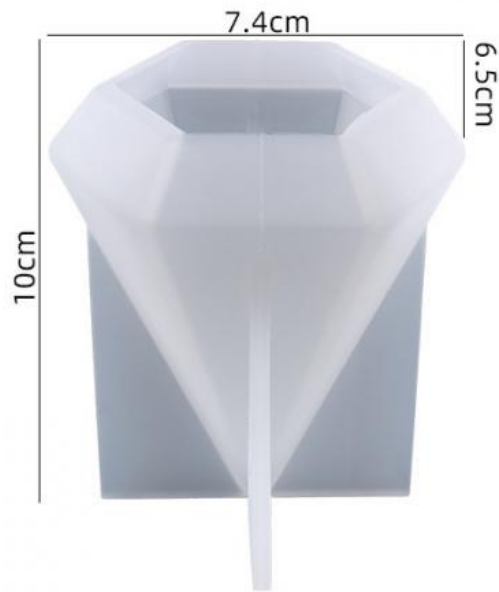
- Material: Silicone
- Use: DIY Resin Crafts
- Color: White
- Shape: Irregular



More Images

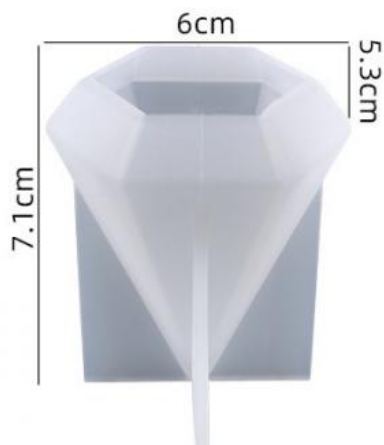


1715

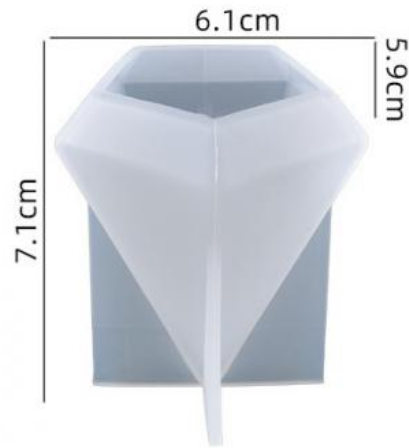


高度：10cm
成品尺寸：6.9*6*9.8cm
六角锥体模具01

1716



高度：7.1cm
成品尺寸：5.6*4.9*6.9cm
六角锥体模具02



高度：7.1cm
成品尺寸：5.7*5.5*6.9cm
五角锥体模具01



高度：11.4cm
成品尺寸：5.4*5.4*11.2cm
圆锥体模具54mm



高度：8.2cm
成品尺寸：5*5*7.9cm
圆锥体模具50mm



高度：10.3cm
成品尺寸：4.5*4.5*10.1cm
圆锥体模具45mm



高度：7.4cm
成品尺寸：3.4*3.4*7.2cm
圆锥体模具34mm



高度：7.1cm
成品尺寸：5*4.4*6.9cm
多边形锥体模具

