



Source Factory Crystal Dropping Mold Craft Arc Irregular Face Ring DIY Silicone Mold

Our Product Introduction

for more products please visit us on epoxyresinfloorcoating.com

Basic Information

- Place of Origin: CHINA
- Brand Name: CREKOAT
- Minimum Order Quantity: 500 PCS
- Packaging Details: Opp Bag
- Delivery Time: 5-8 Work Days
- Payment Terms: T/T



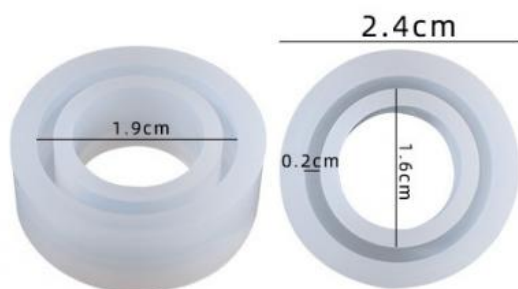
Product Specification

- Material: Silicone
- Use: DIY Resin Crafts
- Color: White
- Shape: Irregular

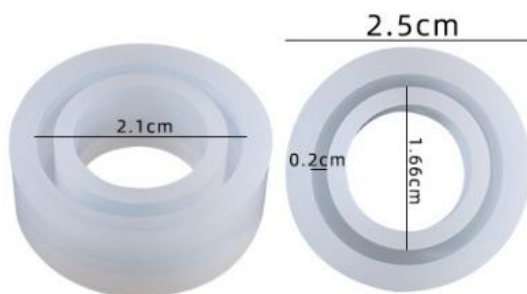


More Images

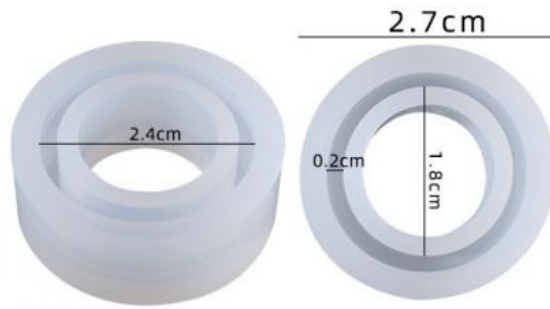




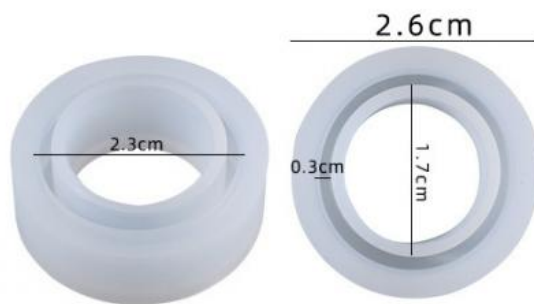
高度：1cm
内部直径：1.9cm
弧面戒指模具-小号



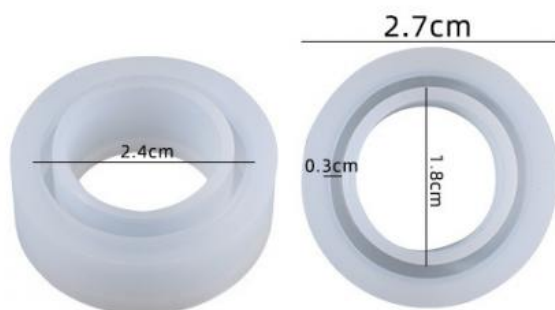
高度：1cm
内部直径：2.1cm
弧面戒指模具-中号



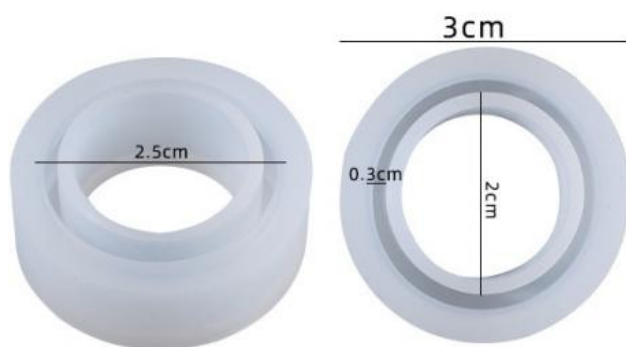
高度：1cm
内部直径：2.4cm
弧面戒指模具-大号



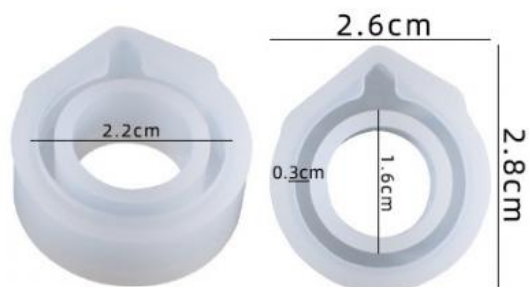
高度：1cm
内部直径：2.3cm
直面戒指模具-小号



高度：1cm
内部直径：2.4cm
直面戒指模具-中号



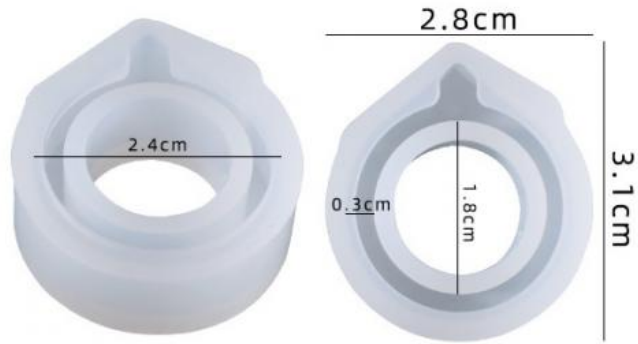
高度：1cm
内部直径：2.5cm
直面戒指模具-大号



高度：1.1cm
内部直径：2.2cm
三角戒指模具-小号



高度：1.1cm
内部直径：2.3cm
三角戒指模具-中号



高度：1.1cm
内部直径：2.4cm
三角戒指模具-大号

CREKOAT Guangdong Crekoat New Materials Co., Ltd.

+8615017402317 info@crekoat.com epoxyresinfloorcoating.com

Fengguo Industrial Avenue, Baini Town, Sanshui District, Foshan City, China